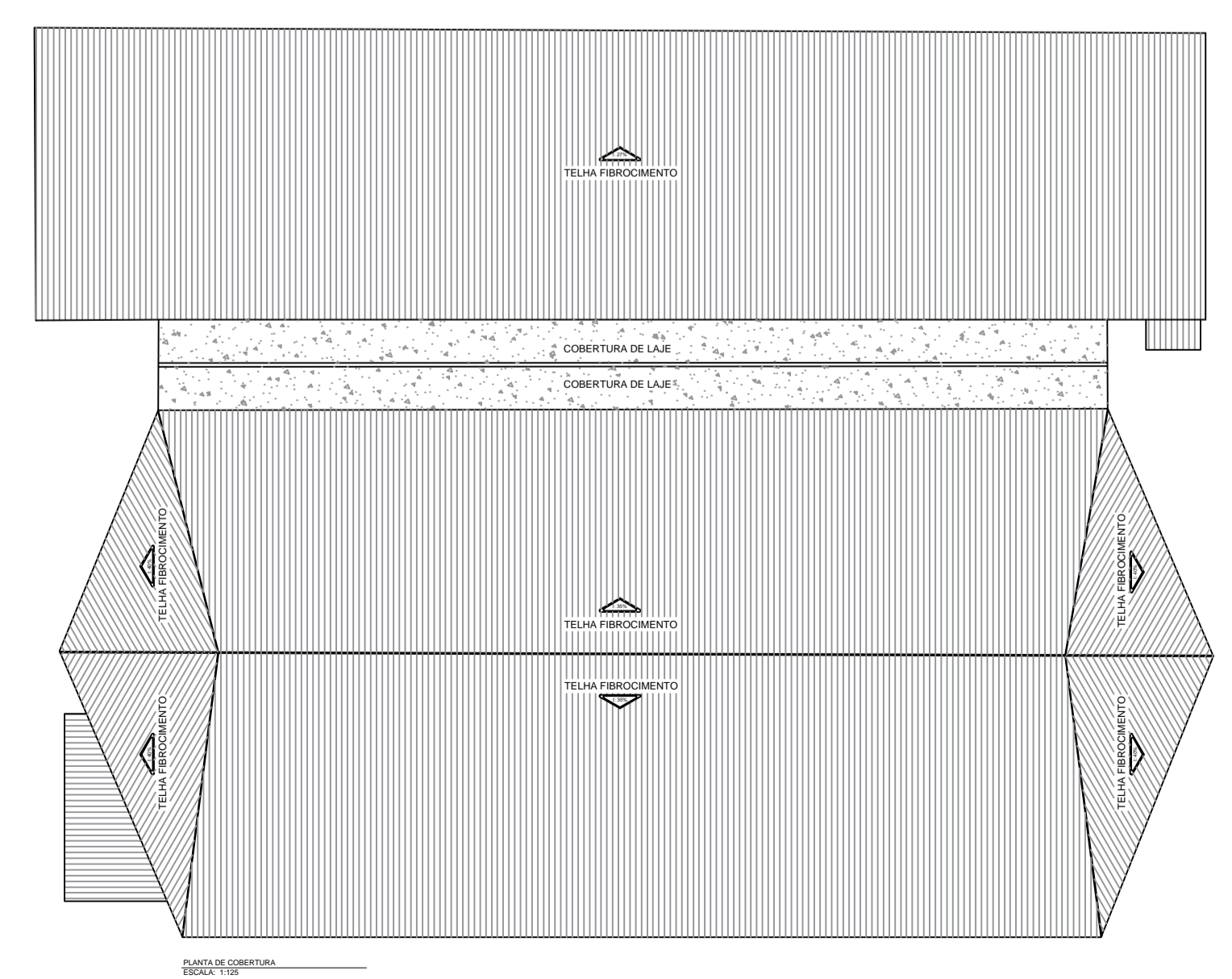


| COBERTURA | PISO |
|--------------------------------|-------------|
| 1 ABERTO ATÉ O TELHADO S/F | 1 CERÂMICA |
| 2 LAJE COM FORRO DE PVC | 2 CIMENTICO |
| 3 SOMENTE LAJE | 3 GRANILITE |
| 4 MADERAMENTO COM FORRO DE PVC | |
| 5 TELHADO COM FORRO PVC | |

PLANTA DE ESPECIFICAÇÃO DE FORRO E PISO
ESCALA: 1:125



| DEMOLIÇÃO LAGES | | | |
|---|-----------|---------------|--------------|
| SEÇÃO | AREA (M²) | ESPESSURA (M) | VOLUME (m³) |
| AGENCIA 01 | 23,65 | 0,10 | 2,37 |
| AGENCIA 01 - DEPÓSITO | 4,62 | 0,10 | 0,46 |
| AGENCIA 02 | 18,64 | 0,10 | 1,86 |
| AGENCIA 03 | 4,67 | 0,10 | 0,47 |
| AGENCIA 04 | 4,90 | 0,10 | 0,49 |
| AGENCIA 05 | 4,90 | 0,10 | 0,49 |
| AGENCIA 06 | 10,24 | 0,10 | 1,02 |
| AGENCIA 07 | 4,90 | 0,10 | 0,49 |
| AGENCIA 08 | 10,80 | 0,10 | 1,08 |
| RESTAURANTE | 104,28 | 0,10 | 10,43 |
| ADM RESTAURANTE | 8,38 | 0,10 | 0,84 |
| COZINHA | 19,00 | 0,10 | 1,90 |
| DISPENSA | 8,74 | 0,10 | 0,87 |
| AGENCIA 09 | 15,26 | 0,10 | 1,53 |
| AGENCIA 10 | 8,11 | 0,10 | 0,81 |
| SEM IDENTIFICAÇÃO | 12,34 | 0,10 | 1,23 |
| VARANDA | 15,23 | 0,10 | 1,52 |
| DISPENSA | 7,21 | 0,10 | 0,72 |
| W.C | 1,80 | 0,10 | 0,18 |
| COZINHA | 9,85 | 0,10 | 0,99 |
| LANCHONETE | 74,25 | 0,10 | 7,43 |
| W.C MASCULINO | 36,51 | 0,10 | 3,65 |
| W.C FEMININO | 36,51 | 0,10 | 3,65 |
| D.M.L | 3,73 | 0,10 | 0,37 |
| FRAUDÁRIO | 17,32 | 0,10 | 1,73 |
| JOSÉ FERREIRA | 20,23 | 0,10 | 2,02 |
| ESCRITÓRIO ADM | 12,73 | 0,10 | 1,27 |
| SEM IDENTIFICAÇÃO | 20,91 | 0,10 | 2,09 |
| POLICIA MILITAR | 9,00 | 0,10 | 0,90 |
| W.C | 2,42 | 0,10 | 0,24 |
| W.C | 2,07 | 0,10 | 0,21 |
| IRENE AMARAL | 24,51 | 0,10 | 2,45 |
| DER | 12,3 | 0,10 | 1,23 |
| CAROLINA | 18,43 | 0,10 | 1,84 |
| ANTT | 17,98 | 0,10 | 1,80 |
| ISABEL FERREIRA | 23,68 | 0,10 | 2,37 |
| SEMTRAN | 11,78 | 0,10 | 1,18 |
| AGENCIA 15 | 23,83 | 0,10 | 2,38 |
| ESCRITÓRIO | 11,78 | 0,10 | 1,18 |
| AGENCIA 16 | 35,92 | 0,10 | 3,59 |
| ESPAÇO DE QUADROS DE DISJUNTORES | 1,5 | 0,10 | 0,15 |
| ESPAÇO DE MEDIDORES DE ENERGIA ELÉTRICA | 2,97 | 0,10 | 0,30 |
| SOMA VOLUME TOTAL (M³) | | | 71,78 |

| RETIRADA FORRO PVC | |
|-----------------------------|---------------|
| SEÇÃO | AREA (M²) |
| AGENCIA 01 | 23,65 |
| AGENCIA 01 - DEPÓSITO | 4,62 |
| TAXI | 41,43 |
| DEPÓSITO | 11,84 |
| ESCRITÓRIO | 15,66 |
| AREA DE CIRCULAÇÃO | 19,53 |
| LANCHONETE | 7,29 |
| AGENCIA 11 | 7,29 |
| AGENCIA 12 | 7,96 |
| AGENCIA 13 | 12,53 |
| LOJA | 26,35 |
| AGÊNCIA 14 | 12,46 |
| LANCHONETE | 10,64 |
| AGÊNCIA 15 | 28,12 |
| AGÊNCIA 16 | 15,06 |
| AGÊNCIA 17 | 54,31 |
| W.C | 3,70 |
| W.C | 3,70 |
| AGENCIA 18 | 10,86 |
| DEPOSITO | 3,66 |
| ADM | 7,52 |
| IRENE AMARAL | 24,51 |
| CAROLINA | 18,43 |
| ISABEL FERREIRA | 23,68 |
| SOMA ÁREA TOTAL (M²) | 394,80 |

| | | | | | | |
|---|------|------------|-------------|------|--------------|-------------------------------|
| CONVÊNIO: | ANO | CONCEDENTE | CONVENIENTE | TIPO | MODIFICAÇÕES | FOLHA |
| PROPOSTA: | 2022 | | | DML | | 03/03 |
| CONVENIENTE: PREFEITURA MUNICIPAL DE PORTO VELHO | | | | | | ÁREAS TERRENO: 18.221,48 M² |
| OBRA | | | | | | TOTAL CONSTRUÍDA: 2.372,27 M² |
| DEMOLIÇÃO DE TERMINAL RODOVIÁRIO DE PORTO VELHO - RO | | | | | | ASSINATURA |
| CONTEÚDO | | | | | | NOME |
| P.B. RODOVIÁRIA ATUAL; PLANILHA DE ESQUADRIAS E PORTAS; VOLUME DO VÃO; ÁREA DE BANCADAS | | | | | | Autor |
| LOCAL | | | | | | PROFESSOR |
| Av. Gov. Jorge Teixeira, 1296 | | | | | | CRUZ ROSSO |
| ESCALA | | | | | | RESPONSÁVEL TÉCNICO |
| Indicadas | | | | | | |
| DM | | | | | | |
| Metros | | | | | | |
| DATA | | | | | | |
| 04/05/2022 | | | | | | |